

Raitfix®

Amortisseur lombaire en PEEK
Ouverture des foramens
Limite les mouvements
de flexion et d'extension



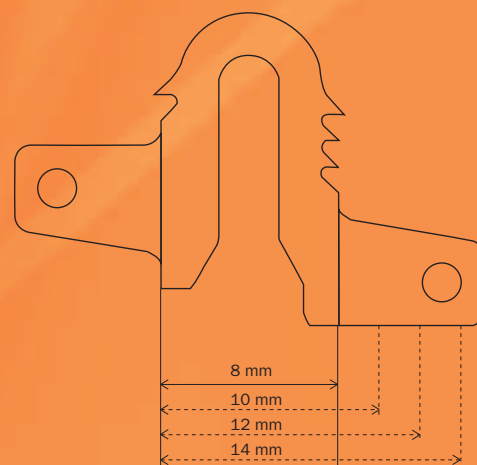
*PEEK lumbar shock absorber
Opening of the foramens
Limits the flexion and
the extension movements*

Raitfix®

Stabilisation dynamique lombaire *Lumbar dynamic stabilization*

Implants

Réf./ Part Nb	Description
RAI08	PEEK implant – Ht 8mm
RAI10	PEEK implant – Ht 10mm
RAI12	PEEK implant – Ht 12mm
RAI14	PEEK implant – Ht 14mm
RAI2004	Fixation clips



Instruments

Réf./ Part Nb	Description
RAI810A	Gabarit/Trial – Ht 8 & 10 mm
RAI1214A	Gabarit/Trial – Ht 12 & 14 mm
RAI2021A	Impacteur/Pusher – Ht 8, 10 & 12 mm
RAI2024A	Impacteur/Pusher – Ht 14mm
RAI2022A	Pince à riveter/Clip gripper
RAI3020	Container

Made in France

